

山东大学

二〇一八年招收攻读硕士学位研究生入学考试试题

科目代码 831 科目名称 数字电路

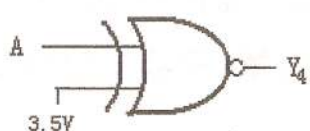
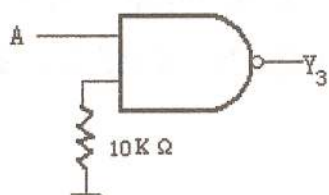
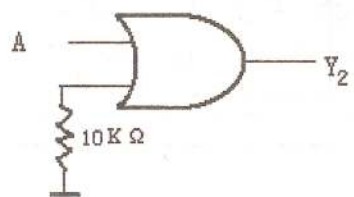
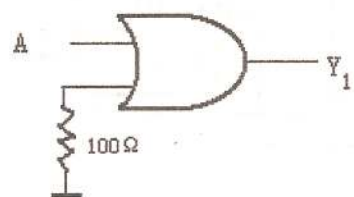
(答案必须写在答卷纸上, 写在试题上无效)

一、填空题 (共 35 分)

1、(5.6)₁₆ = ()₂ = ()₈ = ()₁₀ = ()_{8421BCD}

2、以“1”和“0”分别代表高、低电平, 试给出下图各电路的输出 (图中均为 TTL 门电路)。

$Y_1 = ()$ $Y_2 = ()$ $Y_3 = ()$ $Y_4 = ()$



- 3、JK 触发器的特性方程是 ()。
- 4、() 个输入变量共有 16 个最小项, 全体最小项之和为 ()。
- 5、1 个 10 位 DAC, 基准电压为 10V, 则该 DAC 的分辨率为 (), 能分辨出的最小输出电压为 () V。
- 6、从电路结构形式上可以把触发器分为 () 触发器、() 触发器、() 触发器和 () 触发器。
- 7、单稳态触发器有 () 和 () 两个不同的工作状态, 在外界触发脉冲作用下能从 () 态转到 () 态。

二、简答题 (要有解题过程) (每题 5 分, 共 15 分)

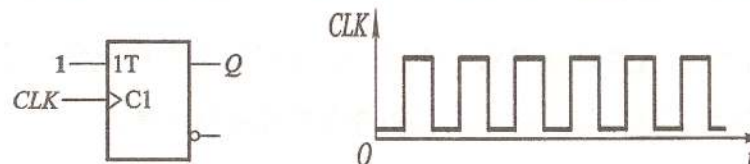
1、用公式法将函数化为最简与或式

$$F = A'B + AC'D + C'D' + ABC' + BC'D$$

2、用图形法化简函数为最简与或式

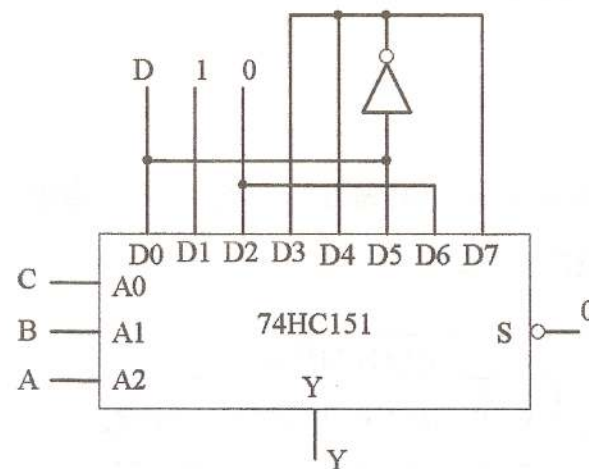
$$F(A, B, C, D) = \sum m(2,3,5,6,7,8,9,12,13,15)$$

3、触发器的初始状态 $Q=0$, 试画出在 CLK 信号连续作用下触发器输出端的电压波形。



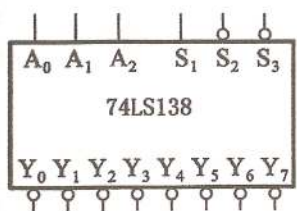
三、综合题 (每题分值见每小题前, 共 100 分)

1. (10 分) 简单叙述施密特触发器的工作特点和主要用途。
2. (10 分) 分析图示逻辑电路, 求输出 $Y_{(A,B,C)}$ 的最小项之和表达式 (用 $\sum m$ 的形式表示)。8 选 1 数据选择器 74HC151 的功能表如图所示。



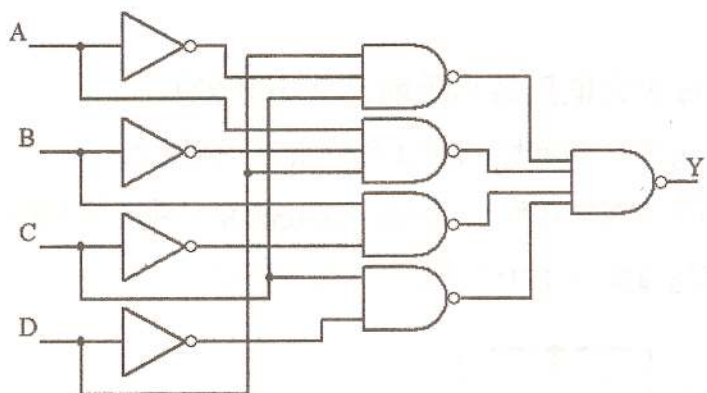
S	A2	A1	A0	Y
1	X	X	X	0
0	0	0	0	D0
0	0	0	1	D1
0	0	1	0	D2
0	0	1	1	D3
0	1	0	0	D4
0	1	0	1	D5
0	1	1	0	D6
0	1	1	1	D7

3. (15 分) 某学校学生参加三门课程 A、B、C 的考试, 根据课程学时不同, 三门课程考试及格分别可得 2、4、5 分, 不及格均为 0 分。若总分大于等于 7 分, 便可结业。试用 3 线-8 线译码器 74LS138 和门电路实现该逻辑功能。74LS138 的逻辑符号和功能表如图。

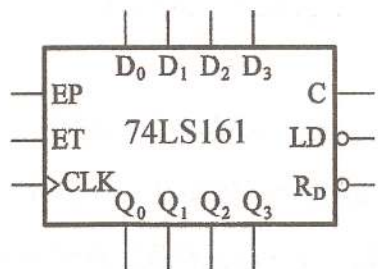


输入					输出							
S ₁	S ₂ +S ₃ '	A ₂	A ₁	A ₀	Y ₀ '	Y ₁ '	Y ₂ '	Y ₃ '	Y ₄ '	Y ₅ '	Y ₆ '	Y ₇ '
0	X	X	X	X	1	1	1	1	1	1	1	1
X	1	X	X	X	1	1	1	1	1	1	1	1
1	0	0	0	0	0	1	1	1	1	1	1	1
1	0	0	0	1	1	0	1	1	1	1	1	1
1	0	0	1	0	1	1	0	1	1	1	1	1
1	0	0	1	1	1	1	1	0	1	1	1	1
1	0	1	0	0	1	1	1	1	0	1	1	1
1	0	1	0	1	1	1	1	1	1	0	1	1
1	0	1	1	0	1	1	1	1	1	1	0	1
1	0	1	1	1	1	1	1	1	1	1	1	0

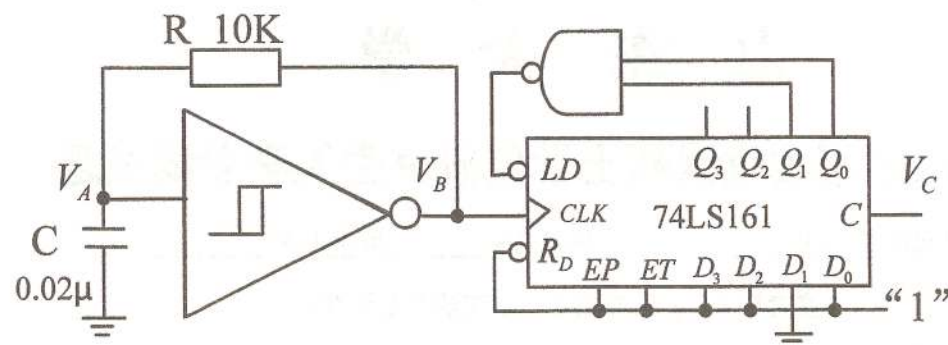
4. (15分) 试分析图示电路中当 A,B,C,D 单独一个改变状态时是否存在竞争—冒险现象? 如果存在竞争—冒险现象, 那么都发生在其它变量为何种取值的情况下?



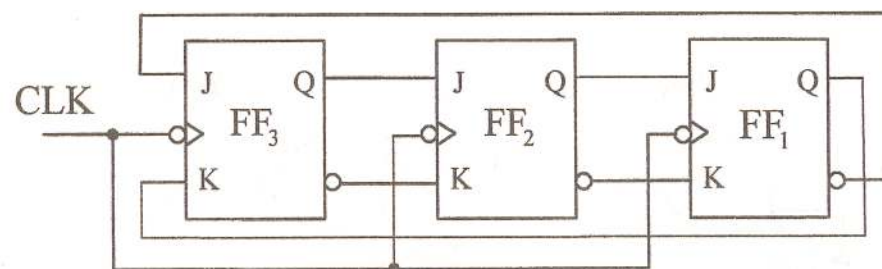
5. (10分) 分析下图电路, 画出 $Q_3Q_2Q_1Q_0$ 状态转换图, 同时画出 V_A 、 V_B 、 V_C 三点的波形图, 并标出必要的参数。74LS161 管脚图及功能表如下:



74LS161 功能表					
CLK	R' _D	LD'	EP	ET	工作状态
×	0	×	×	×	置零
↑	1	0	×	×	预置数
×	1	1	0	1	保持
×	1	1	×	0	保持(C=0)
↑	1	1	1	1	计数



6. (10分) 分析下图电路并判断能否自启动, 若不能自启动, 合理修改反馈逻辑, 使电路能自启动 (要求仅修改 FF₂ 的驱动端)。画出修改后的电路及状态转换图。



7. (15分) 试用 D 触发器和必要的门电路设计一同步时序电路, A=1 时实现 5 进制计数, A=0 时实现 4 进制计数, 要求只有一个进位输出端。写出驱动方程、输出方程即可, 不必画图。

8. (15分) 试用 D 触发器及必要的门电路设计一个串行数据检测电路。当输入端 X 连续输入 4 个 1 时检测输出信号 Y 为 1, 其余情况下的输出信号 Y 为 0。写出驱动方程和输出方程即可, 不必画图。