

山东大学

二〇一八年招收攻读硕士学位研究生入学考试试题

科目代码 848 科目名称 电子技术基础

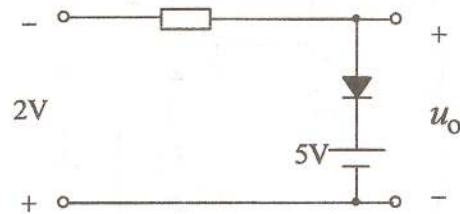
(答案必须写在答卷纸上, 写在试题上无效)

一、 填空 (共 10 分, 每空 1 分)

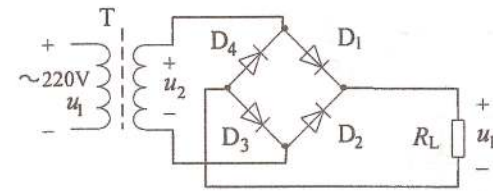
1. 模拟信号的特点是_____，数字信号的特点是_____。
2. 甲乙类功放工作在_____状态，它可以克服_____失真。
3. 正弦波振荡器由基本放大器、正反馈网络、_____、_____组成。
4. 逻辑门在输出高电平时所带的负载被称为_____负载，逻辑门在输出低电平时所带的负载被称为_____负载。
5. 集成触发器的直接置 1 端和直接置 0 端是用来预置_____状态的，若它们是低电平有效的，当不用时应将它们放在_____。

二、 选择填空 (每空 2 分, 共 10 分)

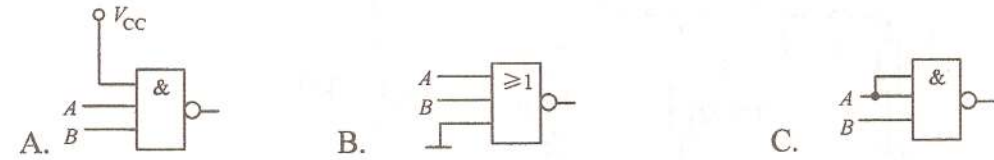
1. 二极管电路如图所示，设二极管的导通压降为 0，则 $u_o =$ _____。



- A. 5V B. -2V C. 7V
2. 在某个电压串联负反馈放大器中，设其输入电压 $u_i = 10\text{mV}$ ，输出电压 $u_o = 1\text{V}$ ，基本放大器的放大倍数 $A = 10^3$ ，则其反馈深度 $1 + AF =$ _____。
- A. 50 B. 20 C. 10
3. 桥式整流电路如图，设其 $U_2 = 30\text{V}$ ，则其二极管承受的最高反向电压为_____。
- A. 27V B. 42V C. 30V



4. 下列逻辑门中，不能实现 $L = \bar{A} + \bar{B}$ 的是_____。

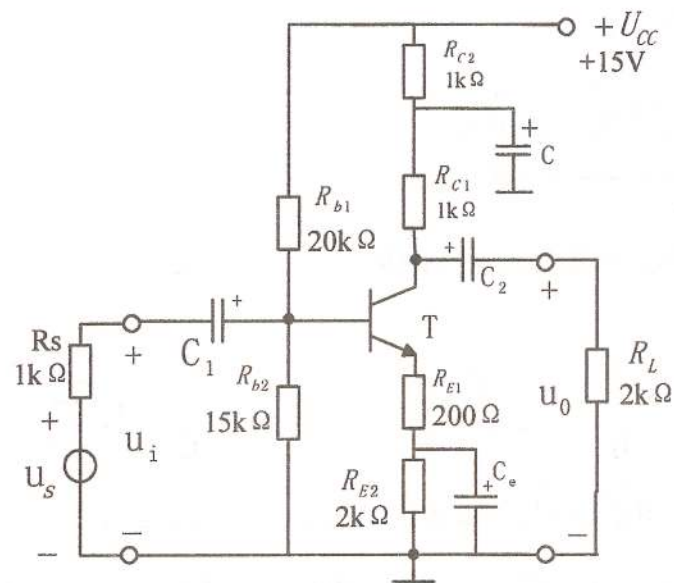


5. 逻辑函数 $L = (A + B)(\bar{A} + C)$ 的反函数是_____。
- A. $(A + B)(\bar{A} + C)$ B. $\overline{(A + B)(\bar{A} + C)}$ C. $(A + B)(A + C)$

三、 (共 20 分)

晶体管组成的放大器如题三图所示，已知 $\beta = 100$ ， $U_{BE} = 0.7\text{V}$ ，耦合电容对交流均可看成短路。试求：

1. 估算电路的静态工作点 Q。(4 分)
2. 画出放大器的中频微变等效电路图。(4 分)
3. 求放大器的输入电阻 R_i 和输出电阻 R_o 。(6 分)
4. 计算放大器的中频电压放大倍数 A_u 及 A_{us} 。(4 分)
5. 在实验过程中，若电容 C 开路，对放大器的电压放大倍数及输出电阻有何影响？(2 分)

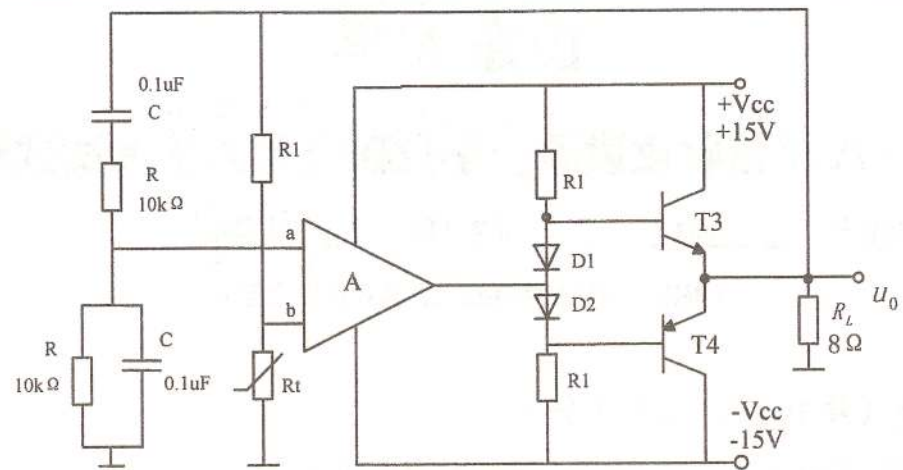


题三图

四、(共 17 分)

正弦波信号发生器电路如图所示。试分析：

- 1、指出 T_3 、 T_4 组成的电路名称，有何特点？ (3 分)
- 2、根据正弦波振荡器的相位平衡条件，正确标注出集成运算放大器的同相端和反相端的位置。(2 分)
- 3、估算输出正弦波信号 u_0 的频率。(5 分)
- 4、要求电路具有自动稳幅作用， R_t 应具有正温度系数还是负温度系数？ (2 分)
- 5、设 T_3 、 T_4 管的饱和压降 $U_{CES}=0V$ ，估算电路的最大输出不失真功率 P_{om} 及消耗在每只管子上的最大管耗 P_{Tmax} 。(5 分)

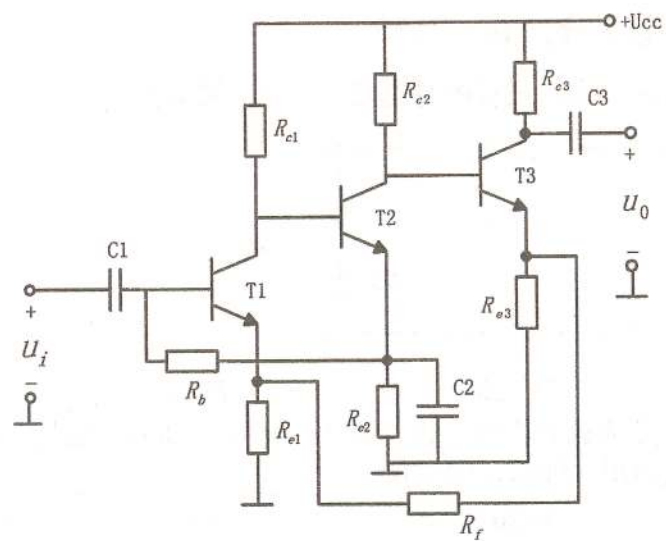


题四图

五、(共 16 分)

晶体管组成的深度负反馈放大器如图所示。试分析：

- 1、指出该电路中存在的交流负反馈类型。(4 分)
- 2、估算该电路的电压放大倍数 $A_{uf} = \frac{U_0}{U_i}$ 的表达式。(6 分)
- 3、估算该电路的输入电阻 R_{if} 及输出电阻 R_{of} 的表达式。(6 分)

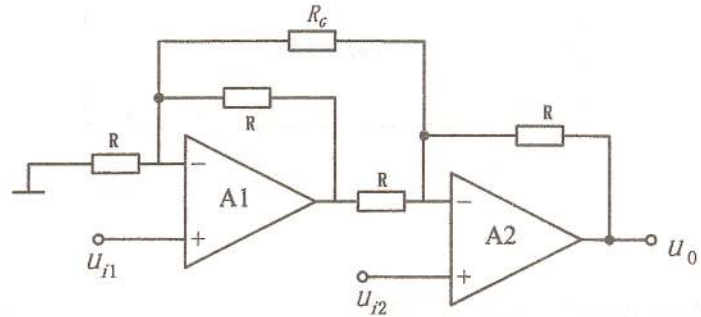


题五图

六、(共 10 分)

由理想集成运算放大器组成的电路如图所示。试分析：

- 1、求出 u_0 与 u_{i1} 、 u_{i2} 的关系表达式。(8 分)
- 2、指出该电路的功能。(2 分)



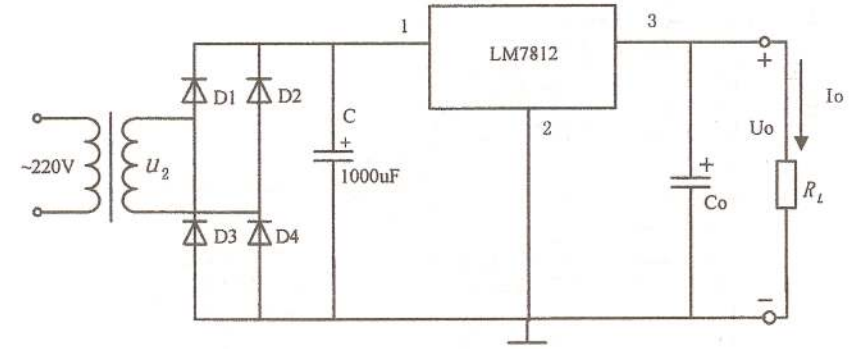
题六图

七、(共 12 分)

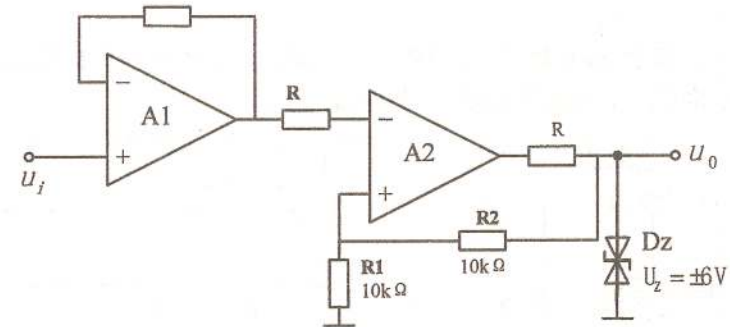
1、由集成稳压器 LM7812 组成的直流稳压电源如图题图 (a) 所示，已知变压器副边电压 $U_2=15V$ (有效值)，若负载电阻 $R_L=20\Omega$ ，求消耗在 LM7812 上的功率是多少？

(6 分)

2、对于电路图 (b)，已知稳压管的稳定电压 $U_Z=\pm 6V$ ，当输入电压 $u_i=5V$ 时，求输出电压 u_0 的值。(6 分)



(a)



(b)

题七图

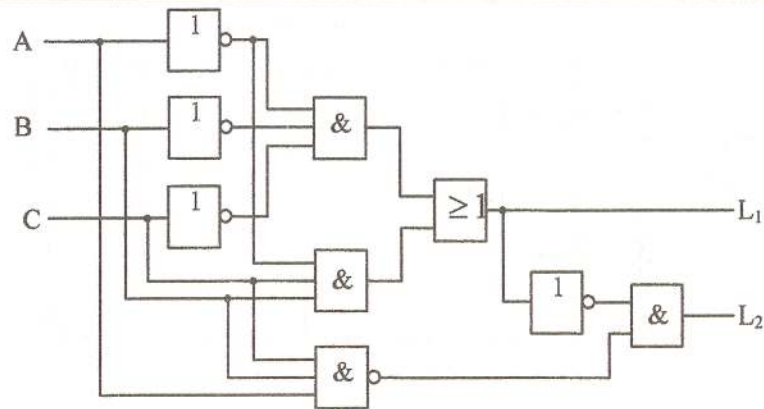
八、解答下列各题。(每小题 4 分，共 16 分)

1. 用卡诺图化简下列逻辑函数。

$$F_1 = AC + \overline{ABC} + \overline{BC} + ABC$$

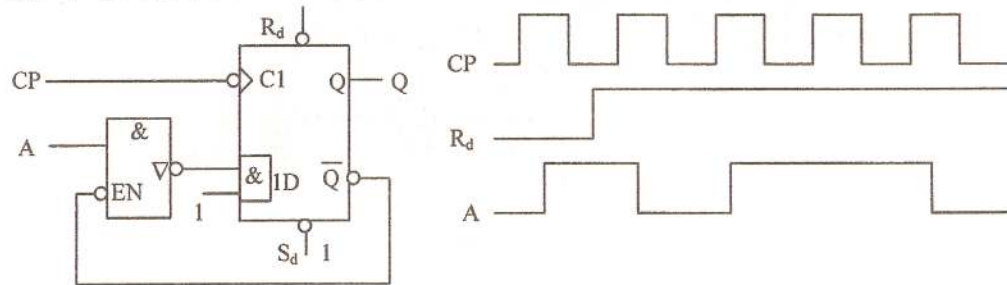
$$F_2(A, B, C, D) = \sum m(2, 4, 6, 7, 12, 15) + \sum d(0, 1, 3, 8, 9, 11)$$

2. 写出本题图 1 所示电路的真值表。



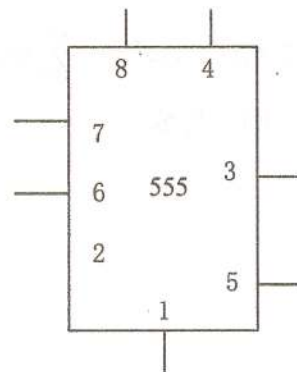
题八图 1

3. 由 TTL 门电路和 D 触发器组成的电路如本题图 2 所示, 试根据输入信号的波形, 画出输出 Q 的波形图。(设触发器的初始状态为 0)



题八图 2

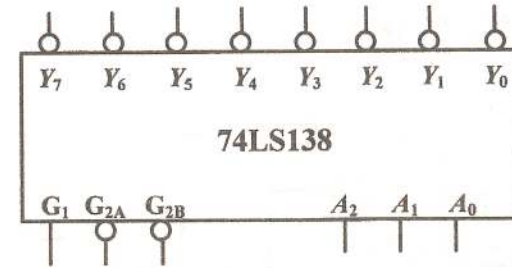
4. 给定 555 定时器的电源为 15V, 两个可选电容 $C_1=100\mu\text{F}$ 、 $C_2=0.01\mu\text{F}$ 。试用 555 定时器设计一个单稳态触发器, 要求输出脉冲宽度在 1~10s 的范围内可手动调节, 555 定时器框图见本题图 3。



题八图 3

九、组合逻辑电路设计。(共 10 分)

用红、黄、绿三个指示灯表示三台设备的工作情况: 绿灯亮表示全部正常; 红灯亮表示有一台不正常; 黄灯亮表示两台不正常; 红、黄灯全亮表示三台都不正常。列出控制电路真值表, 要求用 74LS138 (见本题图) 和适当的与非门实现此电路。

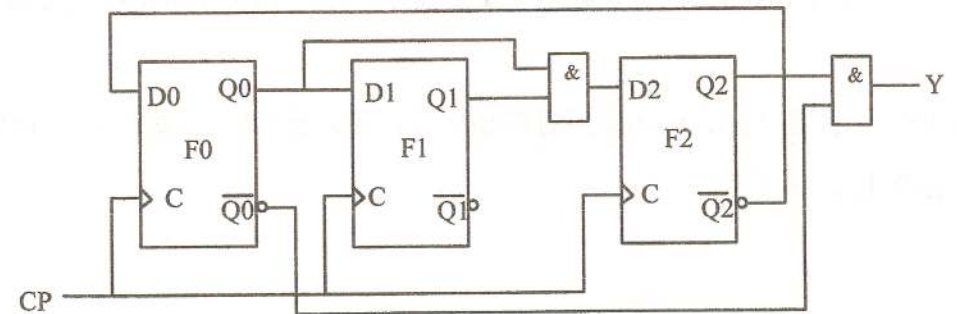


题九图

十、时序逻辑电路分析。(共 15 分)

分析本题图所示电路, 设初始状态为 $Q_2Q_1Q_0 = 000$ 。

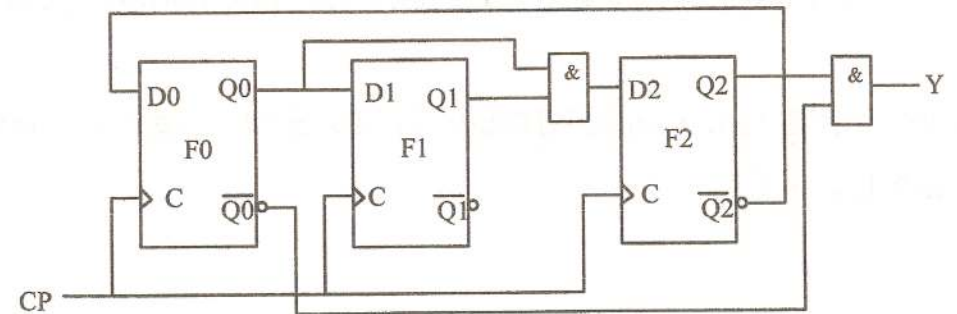
1. 写出各触发器的驱动方程、状态方程和输出方程; (6 分)
2. 列出状态表、画出状态转换图, 并分析该电路能否自启动; (6 分)
3. 画出该电路输出 Y 对应 CP 脉冲信号的波形图。(3 分)

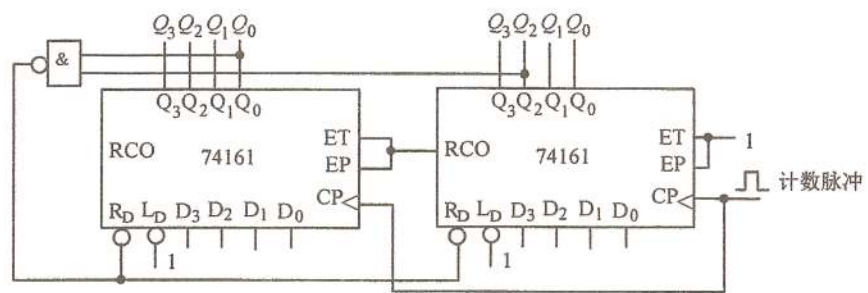


题十图

十一、计数器应用。(每小题 7 分, 14 分)

1. 十六进制加法计数器 74161 的功能表如下, 分析本题图实现几进制计数器。





74161 功能表

清零	预置	使能		时钟	输出				工作模式
		R_D	L_D		EP	ET	CP	Q_3	
0	X	X	X	X	0	0	0	0	异步清零
1	0	X	X	↑	D_3	D_2	D_1	D_0	同步置数
1	1	0	X	X	保	持			数据保持
1	1	X	0	X	保	持			数据保持
1	1	1	1	↑	计	数			加法计数

2. 用反馈置数法将 74161 构成 9 进制计数器，并画出状态转图。

